

ПИСТОЛЕТ 9 мм СПОРТИВНО-ТРЕНИРОВОЧНЫЙ
МОДЕЛИ "БАЙКАЛ 442"

9 mm SPORTING AND TRAINING PISTOL
MODEL "BAIKAL 442"

Паспорт
Certificate and Instructions

СОДЕРЖАНИЕ · CONTENTS

| | |
|---|----|
| 1. Введение | 3 |
| 2. Назначение | 4 |
| 3. Технические характеристики | 4 |
| 4. Состав изделия и комплектность | 7 |
| 5. Устройство и принцип работы | 11 |
| 6. Порядок эксплуатации | 15 |
| 7. Указания мер безопасности | 17 |
| 8. Свидетельство о приемке | 18 |
| 9. Сведения о консервации и условиях хранения | 19 |
| 1. Introduction | 3 |
| 2. Purpose | 4 |
| 3. Specifications | 4 |
| 4. List of Assembly Units and Parts. Set of Delivered Items | 7 |
| 5. Design and Operational Principle | 11 |
| 6. Operational Procedure | 15 |
| 7. Safety Precautions | 17 |
| 8. Acceptance Certificate | 18 |
| 9. Preservation and Storage Conditions | 19 |

1. ВВЕДЕНИЕ · INTRODUCTION

1.1. Приступая к эксплуатации пистолета, внимательно изучите паспорт. Настоящий паспорт кратко знакомит с основными техническими характеристиками и правилами эксплуатации пистолета.

1.2. В связи с постоянной работой по усовершенствованию изделия, повышающей его надежность и улучшающей условия эксплуатации, в конструкцию могут быть внесены изменения, не отраженные в настоящем издании.

1.1. Before using the pistol, familiarize yourself with these Certificate and Instructions. The present Certificate and Instructions describe briefly the main technical data and operating instructions for the pistol.

1.2. The pistol design is subject to modifications without special notice.

2. НАЗНАЧЕНИЕ · PURPOSE

Пистолет 9 мм модели "Байкал 442" предназначен для спортивно-тренировочных стрельб в тирах и на стрельбищах в условиях всех макроклиматических районов на суше. Для стрельбы применяются патроны 9 мм х 18 Макаров.

The "Baikal 442" 9 mm Pistol is designed to be used for competitive and training shooting in shooting galleries and ranges under conditions of all macroclimatic regions on land.

The pistol is chambered for the 9 mm x 18 Makarov cartridge.

3. ТЕХНИЧЕСКИЕ ХАРАКТЕРИСТИКИ · SPECIFICATIONS

Таблица 1 Table 1

| | | |
|---------------------------------------|------------------------------|-----------------|
| Калибр, мм Caliber, mm | 9 мм Макаров 9 mm Makarov | |
| Вместимость магазина, шт. Capacity | 8 | 10 или 12 or |

| | | |
|--|-------------|------|
| Габаритные размеры, мм, не более: Overall dimensions, mm, approx.: | | |
| – длина length | 161 (165) | 165 |
| – ширина width | 30,5 (34) | 34 |
| – высота height | | 127 |
| Длина прицельной линии, мм Sight radius, mm | | 137 |
| Длина ствола, мм Barrel length, mm | | 93,5 |
| Масса пистолета с магазином без патронов, кг, не более Empty weight, kg, approx. | 0,73 (0,78) | 0,78 |

Примечание. Параметры в скобках для пистолетов с полуортопедической рукояткой.
Note. Bracketed parameters are for pistols fitted with semianatomical grip.

4. СОСТАВ ИЗДЕЛИЯ И КОМПЛЕКТНОСТЬ · LIST OF PARTS AND ASSEMBLIES. SET OF DELIVERED ITEMS

4.1. Перечень сборочных единиц и деталей пистолета.

4.1. For the list of pistol parts and assemblies refer to Table 2.

Таблица 2 Table 2

| Обозначение на рис. 1, 2 Ref. Nos in Figs 1, 2 | Наименование Description | Количество Qty |
|--|-----------------------------------|-------------------|
| 1 | 2 | 3 |
| 1 | Ствол Barrel | 1 |
| 2 | Рамка с заглушкой Frame w/plug | 1 |
| 3 | Спусковая скоба Trigger guard | 1 |

| Обозначение на рис. 1, 2 Ref. Nos in Figs 1, 2 | Наименование Description | Количество Qty |
|--|---|-------------------|
| 1 | 2 | 3 |
| 4 | Штифт ствола Barrel pin | 1 |
| 5 | Гнеток скобы спусковой Trigger guard plunger | 1 |
| 6 | Пружина скобы спусковой Trigger guard spring | 1 |

| 1 | 2 | 3 |
|----|--|---|
| 7 | Ось скобы спусковой Trigger guard pin | 1 |
| 8 | Крючок спусковой Trigger | 1 |
| 9 | Тяга с рычагом взвода Trigger bar w/cocking lever | 1 |
| 10 | Шептало Sear | 1 |
| 11 | Пружина шептала Sear spring | 1 |
| 12 | Задержка затворная Slide lock | 1 |
| 13 | Курок Hammer | 1 |
| 14 | Пружина боевая Mainspring | 1 |
| 15 | Задвижка пружины боевой Mainspring retainer | 1 |
| 16 | Рукоятка с арматурой Grip w/fixtures | 1 |

| 1 | 2 | 3 |
|----|---|---|
| 17 | Втулка винта рукоятки Grip screw bushing | 1 |
| 18 | Винт рукоятки Grip screw | 1 |
| 19 | Пружина возвратная Recoil spring | 1 |
| 20 | Затвор Slide | 1 |
| 21 | Ударник Firing pin | 1 |
| 22 | Предохранитель с пружиной Safety w/spring | 1 |
| 23 | Выбрасыватель Extractor | 1 |
| 24 | Гнеток выбрасывателя Extractor plunger | 1 |
| 25 | Пружина гнетка выбрасывателя Extractor plunger spring | 1 |

| 1 | 2 | 3 |
|----|--|---|
| 26 | Корпус прицела Rearsight body | 1 |
| 27 | Целик "U" notch rear | 1 |
| 28 | Винт горизонтальных поправок Windage screw | 1 |
| 29 | Шток Operating rod | 1 |
| 30 | Пружина Spring | 1 |
| 31 | Ось Pin | 1 |
| 32 | Винт вертикальных поправок Elevation screw | 1 |
| 33 | Фиксатор Retainer | 1 |

| 1 | 2 | 3 |
|-----|--|---|
| 34 | Пружина Spring | 1 |
| 35 | Корпус магазина Magazine housing | 1 |
| 36* | Разделитель Separator | 1 |
| 37 | Пружина магазина Magazine spring | 1 |
| 38* | Фиксатор Retainer | 1 |
| 39 | Крышка магазина Magazine cover | 1 |
| 40 | Подаватель Magazine follower | 1 |
| 41* | Пружина подавателя Magazine follower spring | 1 |
| 42 | Указатель наличия патрона в патроннике Cartridge indicator | 1 |

| | | |
|----|---|---|
| 1 | 2 | 3 |
| 43 | Пружина указателя Cartridge indicator spring | 1 |

| | | |
|----|--------------|---|
| 1 | 2 | 3 |
| 44 | Штифт Pin | 1 |

Примечание. * – детали предназначены только для исполнений пистолета с 12-зарядным магазином или 10-зарядным магазином.

Note. Starred parts are for pistol versions equipped with 12-round or 10-round magazine.

4.2. Комплектность указана в таблице 3.

4.2. For delivered items, refer to Table 3.

Таблица 3 Table 3

| Наименование Description | Количество Qty |
|---|-------------------|
| Пистолет с магазином Pistol w/magazine | 1 |
| Магазин Magazine | 1 |
| Протирка Cleaning rod | 1 |
| Отвертка Screwdriver | 1 |

| Наименование Description | Количество Qty |
|---|-------------------|
| Шнур револьверный Revolver cord | 1 |
| Кобура Holster | 1 |
| Упаковка Carrying case | 1 |
| Паспорт Certificate and Instructions | 1 |

Примечание. Допускается комплектация изделия без шнура револьверного и кобуры, а также комплектация дополнительными магазинами.

Note. The Pistol is allowed to be delivered without revolver cord and holster, as well as it may come complete with extra magazines.

5. УСТРОЙСТВО И ПРИНЦИП РАБОТЫ · DESIGN AND OPERATIONAL PRINCIPLE

5.1. Пистолет прост по устройству и в обращении, легок, мал по своим размерам, удобен для ношения и всегда готов к действию. Работа автоматики основана на принципе отдачи свободного затвора. Автоматический цикл включает в себя экстракцию и отражение гильзы после выстрела, взведение ударного механизма и досылание очередного патрона из магазина в патронник. Благодаря наличию в пистолете самовзводного ударно-спускового механизма куркового типа можно открывать огонь без предварительного взведения курка.

5.2. По израсходовании всех патронов из магазина затвор становится на затворную задержку и остается в заднем положении.

5.3. Безопасность обращения с пистолетом обеспечивается надежно действующим предохранителем. Пистолет имеет флажковый предохранитель, расположенный на левой стороне затвора. При переводе

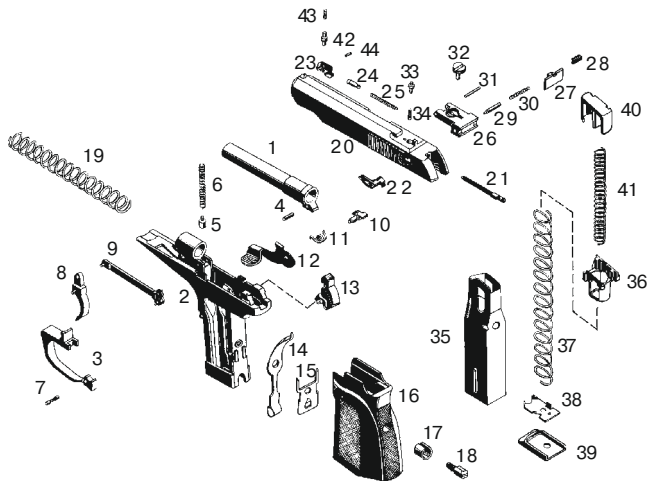


Рис. 2. Детали 12- или 10-зарядного пистолета калибра 9 мм Макаров.
Fig. 2. Parts of the 9 mm Makarov pistol version equipped with 12-round or 10-round magazine.

предохранителя в положение "предохранение" осуществляется спуск курка с боевого взвода, с одновременным перехватом курка блокирующим выступом предохранителя. В этом положении обеспечивается невозможность отведения затвора в заднее положение и постановки курка на боевой взвод.

При выключенном предохранителе и опущенном спусковом крючке, для предохранения от срабатывания при случайном ударе по курку, последний становится на предохранительный взвод.

5.4. Прицельное приспособление дает возможность точно регулировать положение прицельной линии по горизонтали и вертикали.

В некоторых исполнениях пистолет может быть выполнен с нерегулируемым целиком (рис. 3).

5.5. Для удобства отстегивания магазина пистолеты калибра 9 мм Макаров могут иметь кнопочную защелку магазина (рис. 4).

5.1. The pistol is simple in design and easy in handling. It has light weight and small size. It is comfortable in carry and is always ready to fire. The pistol automatic system operates on the blowback principle. The automatic cycle involves extraction, ejection of empties, putting the

firing mechanism into cock and feed of a new cartridge from the magazine into the chamber.

The pistol features the DA hammer-type firing mechanism that allows discharge of the pistol without preliminary hammer cocking.

5.2. When all rounds are fired from the magazine, the slide is engaged by the slide lock to stay rearward.

5.3. The pistol safe handling is ensured by a reliable safety. The pistol features a thumbpiece safety located on the left of the slide. Shift of the safety to the "safe" position releases the hammer making the safety locking lug to catch the hammer immediately. This position does not allow the slide to be retracted and the hammer to be cocked.

To prevent the pistol from discharge at accidental strike against the hammer with the safety in the "off " position and the trigger released, the hammer is put into half-cock.

5.4. The sighting device allows fine adjustment of the sight radius for windage and elevation.

Some versions of the pistol may have unadjustable sights (Fig. 3).

5.5. Some pistol versions chambered for the 9 mm Makarov cartridge may have more suitable button magazine catch (Fig. 4).

6. ПОРЯДОК ЭКСПЛУАТАЦИИ · OPERATIONAL PROCEDURE

6.1. Перед выполнением стрельбы из пистолета:

- 1) снарядите магазин патронами;
- 2) вставьте магазин в пистолет;
- 3) отведите затвор в крайнее заднее положение и отпустите.

6.2. По окончании стрельбы:

- 1) отделите магазин;
- 2) убедитесь в отсутствии патрона в патроннике. При наличии патрона, извлеките его;
- 3) освободите затвор с затворной задержки нажатием кнопки;
- 4) отделите затвор от рамки, оттянув спусковую скобу вниз, отведя затвор в крайнее заднее положение и приподнимая его задний конец;
- 5) вычистите и смажьте пистолет;
- 6) соберите пистолет и проверьте его работоспособность;
- 7) переведите предохранитель в положение "предохранение".

6.1. Before shooting:

- 1) load the pistol magazine;
- 2) insert the magazine;
- 3) move the slide to the rear and release it.

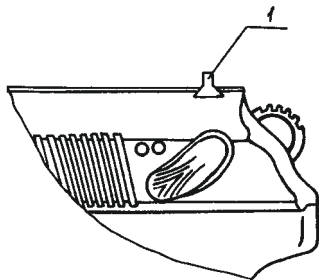


Рис. 3. Схема пистолета с нерегулируемым целиком.
 Fig. 3. Arrangement of mechanisms of a pistol version equipped with unadjustable rear sight.
 1 – целик; rear sight.

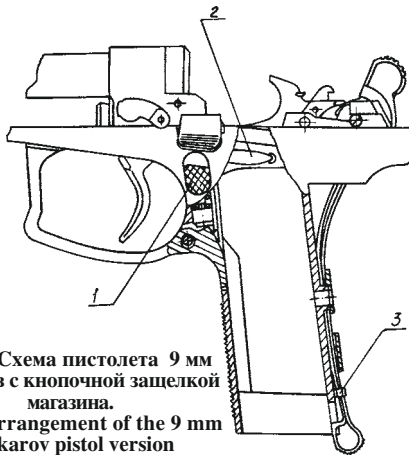


Рис. 4. Схема пистолета 9 мм Макаров с кнопочной защелкой магазина.
 Fig. 4. Arrangement of the 9 mm Makarov pistol version mechanisms equipped with button magazine catch.
 1 – кнопка, button; 2 – пружина, spring; 3 – стопор, stop.

6.2. After shooting:

- 1) remove the magazine;
- 2) make certain that no ammunition is in the chamber. Empty the chamber if there is a cartridge;
- 3) press the button to release the slide;
- 4) pull the trigger guard downward and detach the slide from the frame by moving to its extreme rear position and lifting its rear end;
- 5) clean and lubricate the pistol;
- 6) reassemble the pistol and test for functioning;
- 7) shift the safety to the "safe" position.

7. УКАЗАНИЯ МЕР БЕЗОПАСНОСТИ · SAFETY PRECAUTIONS

7.1. Всегда считайте пистолет заряженным и готовым к выстрелу.

7.2. Никогда не направляйте пистолет в сторону человека.

7.3. Заряжайте пистолет только перед началом стрельбы. Не храните пистолет заряженным.

7.1. Always consider your pistol loaded and ready to fire.

7.2. Do not point the pistol in the direction of people.

7.3. Load the pistol just only before shooting. Store the pistol unloaded.

8. СВИДЕТЕЛЬСТВО О ПРИЕМКЕ · ASSERTANCE CERTIFICATE

Пистолет 9 мм спортивно-тренировочный модели "Байкал 442" № _____ соответствует ТУ 7182-020-07514647-96, ГОСТ Р 50529-93 п.2, "Криминалистическим требованиям МВД Российской Федерации по ограничениям, установленным на оборот гражданского и служебного оружия" и признан годным для эксплуатации.

Пистолет 9 мм спортивно-тренировочный модели "Байкал 442" под патрон калибра 9 мм Макаров сертифицирован на соответствие требованиям безопасности, сертификат – РОСС RU.МЖ03.В00572 срок действия с 19.08.2003 по 18.08.2006.

Сертификат выдан Органом по сертификации гражданского и служебного оружия и патронов к нему Удмуртского ЦСМ, регистрационный номер РОСС RU.0001.11МЖ03.

The "Baikal 442" 9 mm Sporting and Training Pistol No. _____ complies with the Specification TU 7182-020-07514647-96, the state standard GOST P 50529-93 and the criminalistical requirements of the Russian Ministry of Internal Affairs and found fit for service.

The "Baikal 442" 9 mm Sporting and Training Pistol has been certified as to be in compliance with the safety requirements and carries the Safety Certificate РОСС RU.МЖ03.В00572 which validity is from August 19, 2003 to August 18, 2006.

This Safety Certificate has been granted by the Agency for Certification of Civil and Service Weapon and Ammunition, belonging to the Udmurt Center of Standardization and Metrology, reg. No. РОСС RU.0001.11МЖ03.

Дата выпуска _____
Date of manufacture

Подпись лиц, ответственных за приемку
Signature of persons in charge of acceptance

М. П.

9. СВЕДЕНИЯ О КОНСЕРВАЦИИ И УСЛОВИЯХ ХРАНЕНИЯ · **PRESERVATION AND STORAGE CONDITIONS**

№ Пистолет 9 мм спортивно-тренировочный модели "Байкал 442"
_____ подвергнут консервации.
The "Baikal 442" 9 mm pistol has been given a preservative treatment.

Дата консервации _____
Date of preservation

Срок защиты без переконсервации 24 месяца
Term of preservation without represervation 24 months

Консервацию произвел _____
Preserved by

Пистолет должен храниться в сухих, закрытых и проветриваемых помещениях во всех макроклиматических районах на суше.

Store the pistol in dry, closed and well-ventilated places of all macroclimatic regions on land.

Пистолет спортивно-тренировочный
модели "Байкал 442" калибра 9 мм.
Паспорт на рус., англ. яз. И. Зак. 1374.



**Внешний вид пистолета.
External Appearance of Pistol.**