



**FIREBIRD**  
SEMI AUTOMATIC BLANK PISTOL  
**Instruction Manual**

***FIREBIRD***  
***YARI OTOMATİK KURU SIKI TABANCA***  
***Kullanım Kılavuzu***

Read this instruction manual carefully  
before using the pistol.

*Tabancayı kullanmadan önce bu  
kılavuzu dikkatlice okuyun.*

## Safety Measures:

- **NOT ALLOWED TO USE UNDER 18. Check your laws regarding the use of blank pistols.**
- **ALWAYS USE BLANK CARTRIDGES WITH THIS BLANK PISTOL.**
- Keep your pistol out of the reach of children; better if under lock.
- When you get the pistol always check if the safety is ON and if it is loaded.
- This blank pistol will fire if loaded, safety disengaged and trigger pulled.
- Learn how your blank pistol operates and safe gun handling procedures before loading and using it.
- Do not point at anything you do not intend to shoot. Always keep the pistol pointed in a safe direction.
- When transporting the pistol keep it unloaded and "on safe".
- Always keep the pistol "on safe" until you are ready to shoot.
- Do not put the pistol away loaded and unattended.
- Do not attempt to disassemble or tamper with your pistol. Use a competent gunsmith.
- Always treat and handle your pistol as though it were loaded.
- Don't rely on any mechanical safety.
- Blank pistols should never be used under the influences of alcohol or drugs.
- User is completely responsible for any damage or harm resulting from misuse of the pistol or change in the mechanism of the pistol.

## Uyarılar:

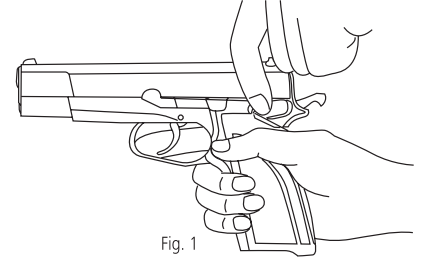
- **18 YAŞINDAN KÜÇÜKLER KULLANAMAZ.**
- **BU KURU SIKI TABANCA İLE HER ZAMAN KURU SIKI MERMİ KULLANINIZ.**
- Tabancayı mümkünse kilitli bir kasada muhafaza edin ve çocukların ulaşamayacağı bir yerde saklayınız.
- Tabancayı her aldığınızda ilk olarak emniyetin açık olup olmadığını ve şarjörün dolu olup olmadığını kontrol edin.
- Bu kuru sıkı tabanca şarjör dolu olduğunda, emniyet kapalı olduğunda ve tetik çekildiğinde ates alacaktır.
- Tabancayı kullanmadan önce kuru sıkı tabancanın nasıl çalıştığını ve güvenlik önlemlerini öğreniniz.
- Tabancayı ateş etme niyetiniz olmayan hiçbir şeye doğrultmayınız. Tabancanın namlusunu devamlı güvenli bir yöne doğrultunuz.
- Tabancayı taşıırken daima emniyetin açık olduğundan ve şarjörün boş olduğundan emin olunuz.
- Ateş etmeye tam hazır olmadan emniyeti kapatmayınız.
- Tabancayı dolu ve ortalık yerde bırakmayınız.
- Tabancayı tamamen sökmeye veya üzerinde değişiklik yapmaya yeltenmeyiniz.
- Tabanca boş olsa bile doluymuş gibi önem alınız.
- Hiçbir mekanik emniyet sistemine güvenmeyiniz.
- Kuru sıkı tabancalar alkol veya uyuşturucu etkisi altında iken kesinlikle kullanılmamalıdır.
- Tabancanın hatalı kullanımından veya tabancanın üzerindeki değişiklik veya eksiltmelerden dolayı oluşabilecek her türlü sorunlardan tamamen kullanıcı sorumludur.

## Disassembly Instructions:

1. Press the magazine release button (part #25) and take out the magazine from its place.
2. Remove the slide stop (part #20) by pulling it with a soft pim from the right side.
3. Pull the slide ( part #2) all the way to the back and remove it by lifting the back side of the mechanism. (Fig. 1 and Fig. 2)
4. This point of disassembly is sufficient for cleaning and lubrication purposes. Unless you are a gunsmith do not disassemble further.
5. To assemble reverse the above procedure.

## Safety:

To put the safety ON; lift the safety-left (part # 14) and release it.

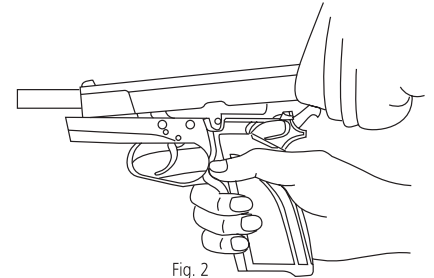


## Tabancayı Sökme Talimatları:

1. Şarjör mandalına (parça #25) basınız ve şarjörü yerinden çıkartınız.
2. Mekanizma kilidini (parça #20) yumuşak bir pim yardımıyla sağ taraftan çekerek çıkartınız.
3. Mekanizmayı (parça #2) geriye doğru tamamen çekiniz. Sonra mekanizmanın arka kısmını yukarı kaldırarak mekanizmayı yerinden çıkartınız. (Fig. 1 ve Fig. 2)
4. Tabancayı sökmede bu nokta temizleme ve yağlama işlemleri için yeterlidir. Tabancayı bu noktadan daha ileri sökmezin.
5. Tabancayı geri montaj etmek için yukarıdaki işlemleri tersten yapınız.

## Emniyet:

Emniyeti açmak için; emniyet-sol (parça #14) yukarı kaldırıp bırakınız



## Loading and Operation Instructions:

1. Press the magazine button (part #25) and remove it the magazine (part #26) by pulling it to the bottom.
2. Take the magazine and load it with blank cartridges until it is full. (Fig. 3)
3. Take the loaded magazine and place it in the grip until it is engaged with magazine catch. Now the pistol is loaded. (Fig. 4)
4. To feed the cartridge to the barrel from magazine; pull the slide (part #2) fully backwards and release it. Now there is a cartridge in the barrel. (Fig. 5)
5. To fire the pistol depress the trigger. To fire the next cartridge depress the trigger again. When the magazine is empty slide will get locked open at the rear. To bring the slide to its position; push the slide stop (part # 20) downwards and slide will return its closed position fastly. To release the hammer (part #6) without hitting the firing pin; lift the safety-left (part #14) until it hits to the hammer and place it in its position.

## Mermi Doldurma ve Ateşleme Talimatları:

1. Şarjör mandalına (parça #25) basın şarjörü (parça #25) aşağı doğru çekerek yerinden çıkarın.
2. Şarjörü alın ve kuru sıkı mermilerle tamamen doluncaya kadar doldurun. (Fig. 3)
3. Dolu şarjörü kabzenin içine kilitleme sesi gelinceye kadar sokun. Arık tabanca doludur. (Fig. 4)
4. Şarjörden namluya mermi sürülmesi için mekanizmayı (parça #2) geriye doğru tamamen çekip serbest bırakın. Böylelikle namluya bir adet mermi gelmiş olur. (Fig. 5)
5. Ateş etmek için tetiği çekin. Bir sonraki mermiyi ateşlemek için tetiği bir daha çekin. Şarjör tamamen boşaldığında mekanizma arkada açık olarak kilitlenir. Mekanizmayı yerine geri getirmek için mekanizma kilidine (parça # 20) bastırın ve mekanizma hızla kapalı duruma gelecektir. Horozu (parça #6) iğneye çarpmadan düşürmek için sol emniyeti (parça #14) horozu değene kadar yukarı kaldırın ve yerine oturtun.

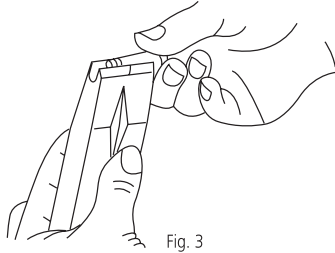


Fig. 3

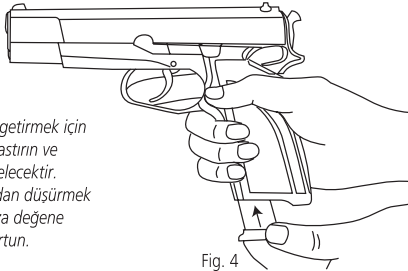


Fig. 4

## Shooting Signal Flare:

1. Load the magazine with a blank cartridge and put the safety ON.
2. Screw in signal flare extension (part #28) to the muzzle and insert 15mm flare inside the signal flare extension.
3. Take off safety and aim the pistol straight up. Then depress the trigger. When the blank cartridge is fired it will ignite the signal flare and it will go up in the air.

## Care, Cleaning and Lubrication:

1. Do not keep the magazine loaded when not using the pistol.
2. Keep your pistol away from dust, humid and acid.
3. After firing clean and lubricate your pistol especially the cartridge housing.
4. Before lubricating the pistol make sure you clean the parts such as slide, magazine, etc.
5. It is recommend to lubricate your pistol when two magazine loads are fired.
6. Annually take your pistol to a gunsmith even if it seems to be working well since some problems in your pistol may not be apparent from external examination.
7. Dangerous situations may occur if you do not keep your pistol clean and working properly.

## Havai Fişek Atmak:

1. Şarjöre kuru sıkı mermiyi doldurun ve emniyeti açın.
2. Havai fişek ilavesini (parça #28) namlunun ucuna vidalayın ve içine 15mm lik havai fişegi yerleştirin.
3. Emniyeti kapatın ve tabancayı 90 derede havaya doğru hedefleyin. Sonra tetiği çekin. Kuru sıkı mermi ateşlendiğinde havai fişegi ateşleyecektir ve havai fişek hızla havaya doğru uçacaktır.

## Bakım ve Yağlama:

1. Tabanca kullanılmıyacaksa şarjörü boşaltın ve dolu şarjörünü olarak tabancayı saklamayın.
2. Tabancanızı kir, toz, nem ve asidik ortamlardan uzak tutun.
3. Ateş ettikten sonra tabancayı özellikle mermi yatağını temizleyin ve yağlayın.
4. Yağlama yapmadan önce tabancanın parçalarının (özellikle şarjör ve mekanizmanın) temiz olduğundan emin olun.
5. İki şarjör dolusu atış yaptıktan sonra tabancanızı yağlamanız önerilir.
6. Tabancanız normal çalışır görünüyor olsa bile her sene tabancanızı silah tamircisine götürüp kontrol ettirin.
7. Tabancanızı temiz ve düzgün çalışır durumda tutmazsanız tehlikeli durumlara ortaya çıkabilir.

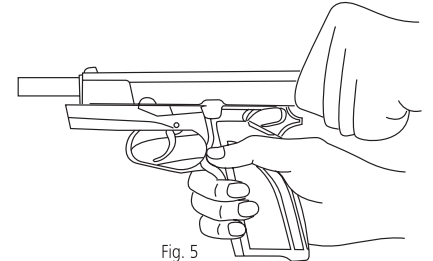
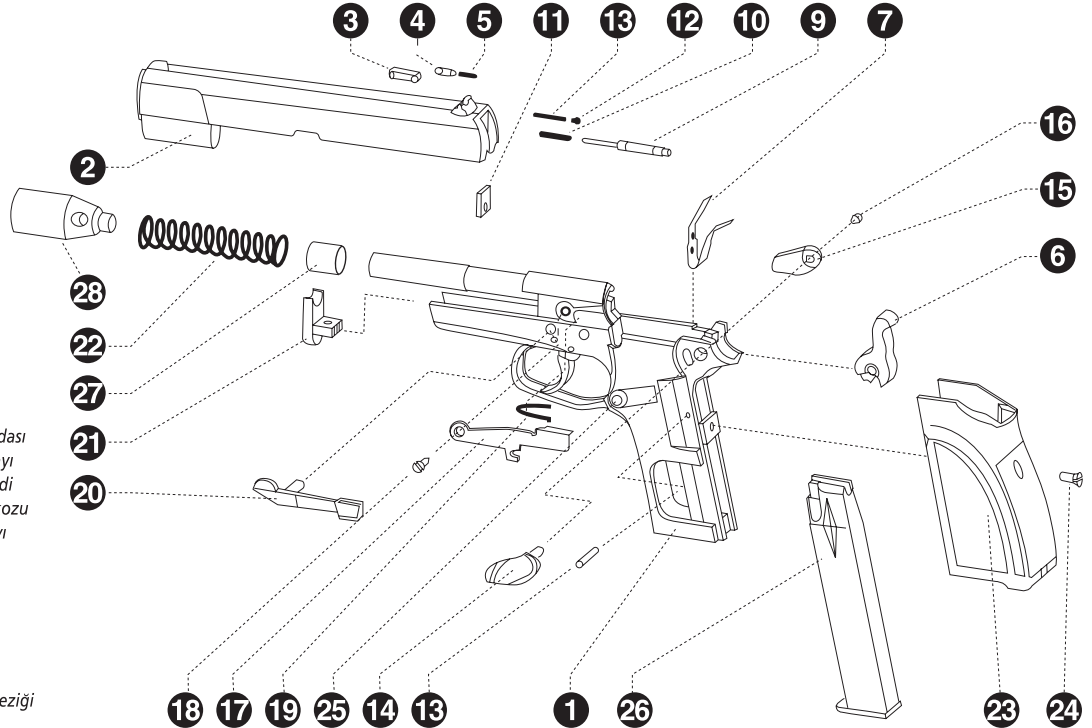


Fig. 5

# Basic Parts of Your Blank Pistol

## Ana Parçalar

Part Name	Part #	Parça Adı
Frame	1	Gövde
Slide	2	Mekanizma
Extractor	3	Tırnak
Extractor Pin	4	Tırnak Pimi
Extractor Spring	5	Tırnak Yayı
Hammer	6	Horoz
Hammer Catch	7	Horoz Tutucu
Plate		Sacı
Hammer Catch	8	Horoz Tutucu
Plate Pin		Sacı Pimi
Firing Pin	9	İğne
Firing Pin Spring	10	İğne Yayı
Firing Pin Stop	11	İğne Stop Sacı
Firing Pin Stop Pin	12	İğne Stop Pimi
Firing Pin Stop	13	İğne Stop
Spring		Yayı
Safety-Left	14	Emniyet-sol
Safety-Right	15	Emniyet-sağ
Safety Pin	16	Emniyet Vidası
Ejector	17	Fırlatma Sacı
Ejector Screw	18	Fırlatma Sacı Vidası
Ejector Spring	19	Fırlatma Sacı Yayı
Slide Stop	20	Mekanizma Kilidi
Slide Wedge	21	Mekanizma Takozu
Slide Spring	22	Mekanizma Yayı
Grip	23	Kabze
Grip Screw	24	Kabze Vidası
Magazine Release	25	Sarjör
Button		Mandalı
Magazine	26	Sarjör
Assembly		Grubu
Batch Ring	27	Yay Dayama Bileziği
Signal Flare	28	Havaî Fişek
Extension		İlavesi
(optional)		(opsiyonel)



## Technical Specifications / Teknik Özellikler:

	MODEL	
	Firebird	Firebird Compact
Caliber / Kalibre	9 mm	9 mm
Overall Length / Uzunluk	195 mm	169 mm
Barrel Length / Namlu Boyu	124 mm	99 mm
Breadth / En	37 mm	37 mm
Height / Yükseklik	132 mm	132 mm
Empty Magazine Weight / Boş Şarjör Ağırlık	788 grams	738 grams



<http://www.hatsan.com.tr>